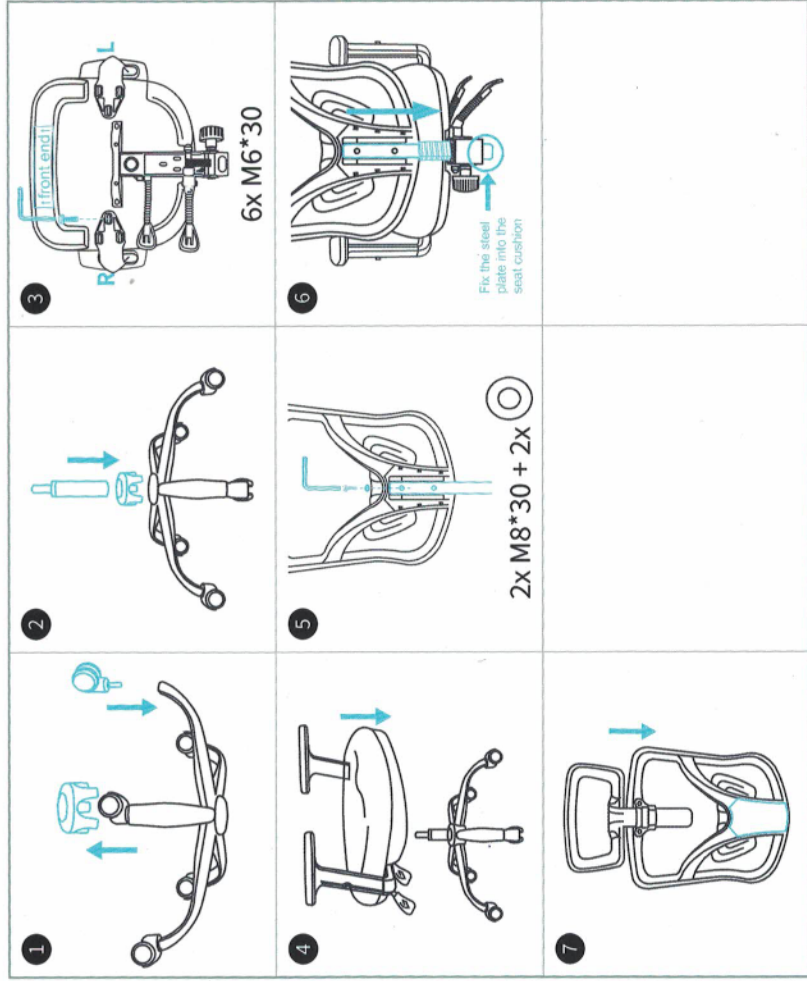
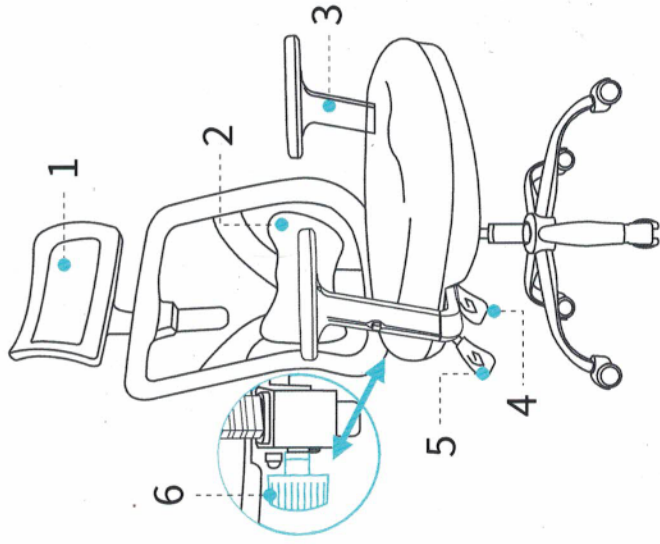


**M56 / #83938 #83937**



**Parts list**

	Castor: 5pcs		Base: 1pc		Seat cushion: 1pc		Armrests: 1pair
	Gas lift: 1pc		Backrest: 1pc		Headrest: 1pc		Protective casing: 1pc
	Hex wrench: 1pc		Steel plate: 1pc		Snake-like case: 1pc	Notice: Before installation, pls classify the screw, measure the screw length to easy assemble.	
	Armrest screw(M6*30): 6+1pcs		Back plate screw(M8*30): 2+1pcs				



Höhenverstellbare Kopfstütze	Lendenwirbelstütze anpassbar
Headrest height adjustment	Lumbar support depth & height adjustment
1 Repose-tête réglable en hauteur	2 Support pour vertèbre lombaire
Poggiatesta con altezza regolabili	Supporto lombare
Reposacabezas con altura regulable	SopORTE lumbar
Höhenverstellbare Armlehnen	Hebel nach oben/unten drücken um die Sitzhöhe einzustellen.
Armrest height adjustment	Press to adjust lifting.
3 Accoudoirs réglables en hauteur	4 Pousser le levier vers le haut/bas pour régler la hauteur d'assise.
Braccioli regolabili in altezza	Spingere la leva su/giù per regolare l'altezza del sedile.
Reposabrazos regulables en altura	Empuje la palanca hacia arriba/abajo para ajustar la altura del asiento.
Nach oben/unten drücken um die Wippmechanik zu lösen oder zu arretieren.	Höhenverstellbare Rückenlehne
Backrest till angle adjustment	Backrest height adjustment
5 Pousser le levier vers le haut/bas pour débloquent ou bloquer le mécanisme de bascule.	6 Dossier réglable en hauteur(3 positions)
Spingere la leva su/giù per sbloccare o bloccare il meccanismo di oscillazione.	Schienale regolabili(3 posizioni)
Empuje la palanca hacia arriba/abajo para desbloquear o bloquear el mecanismo de balanceo.	respaldo regulable

